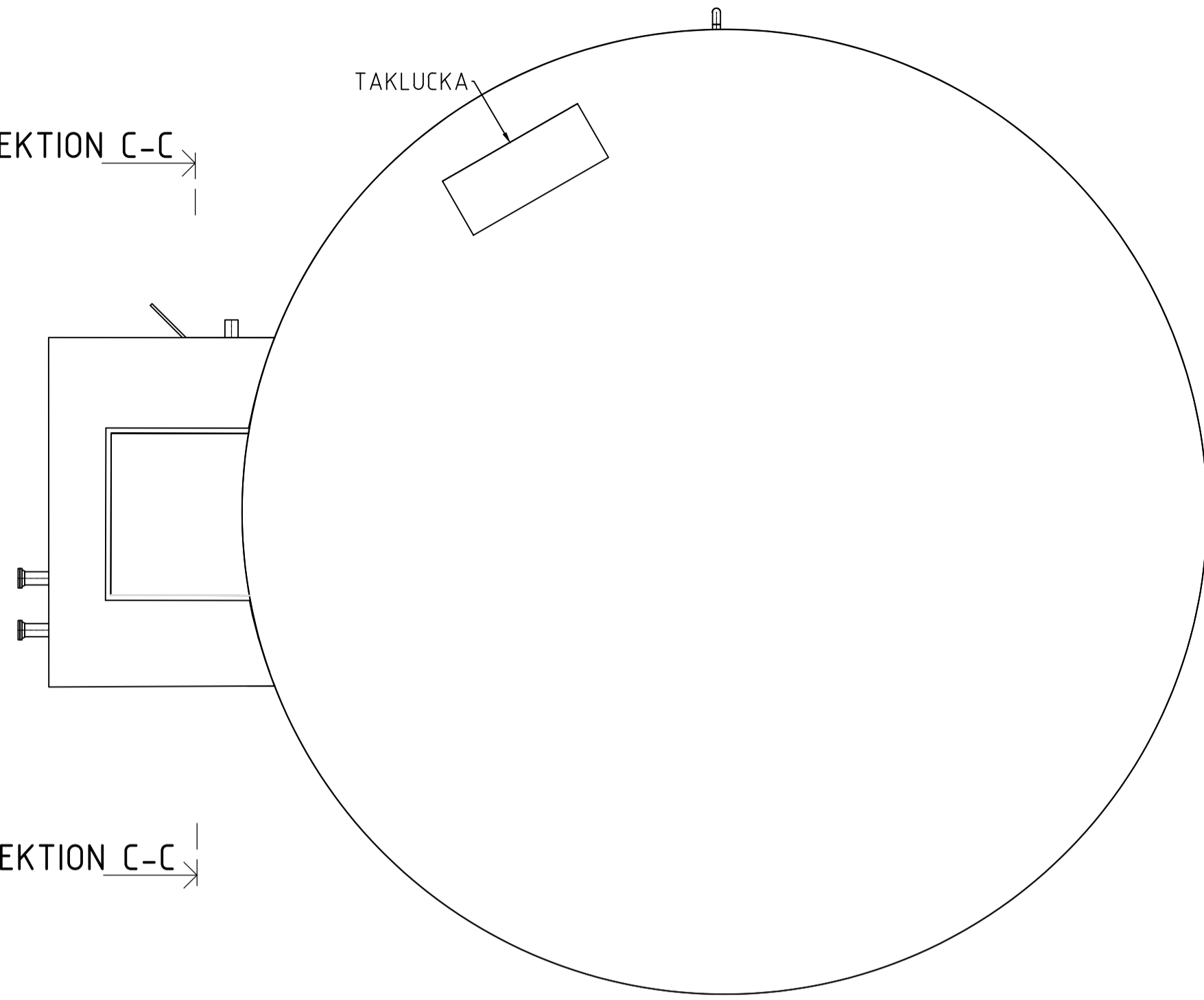


SEKTION B-B SEKTION A-A

SEKTION C-C

TAKLUCKA

SEKTION D-D

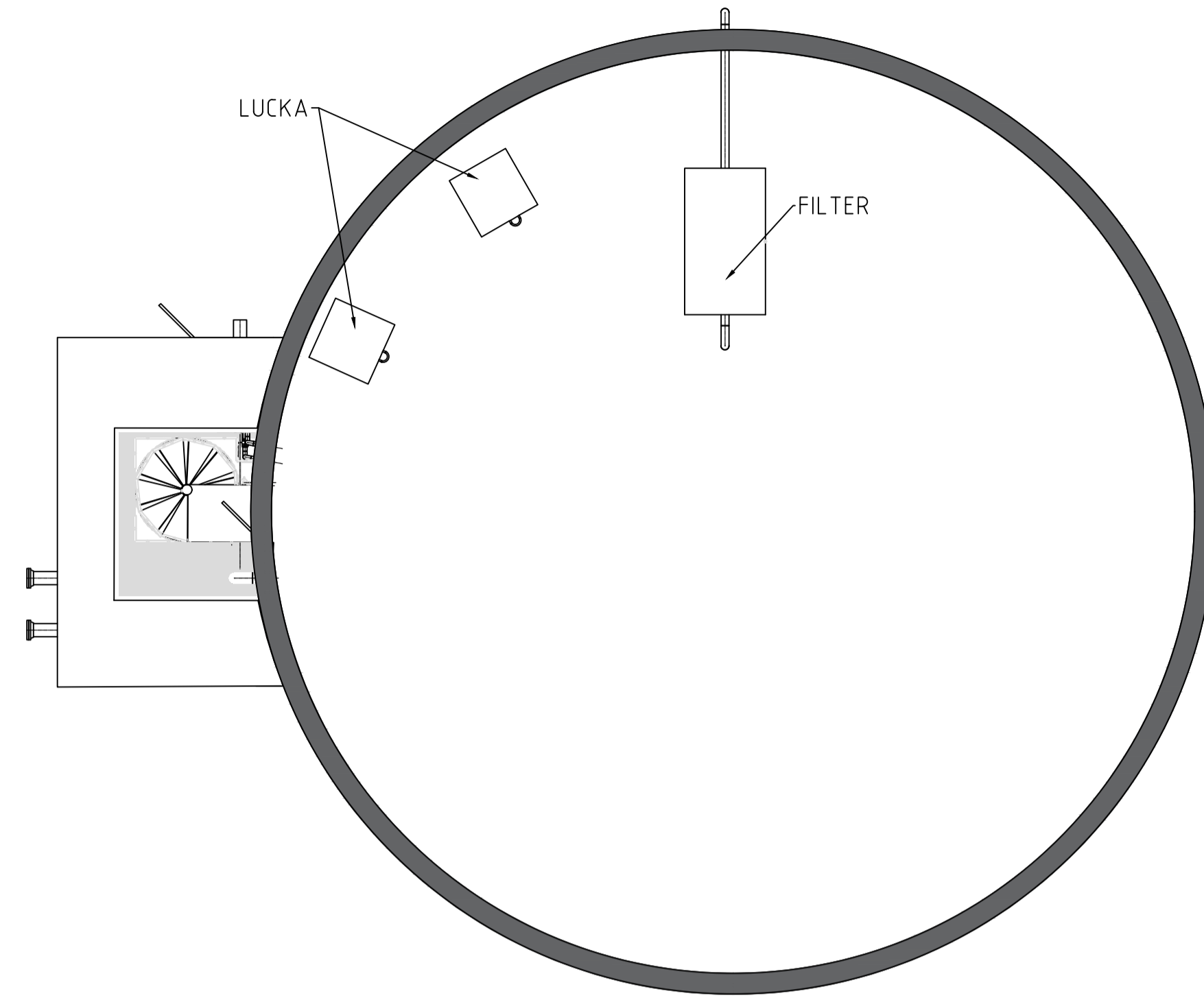


PLAN A-A

SEKTION B-B SEKTION A-A

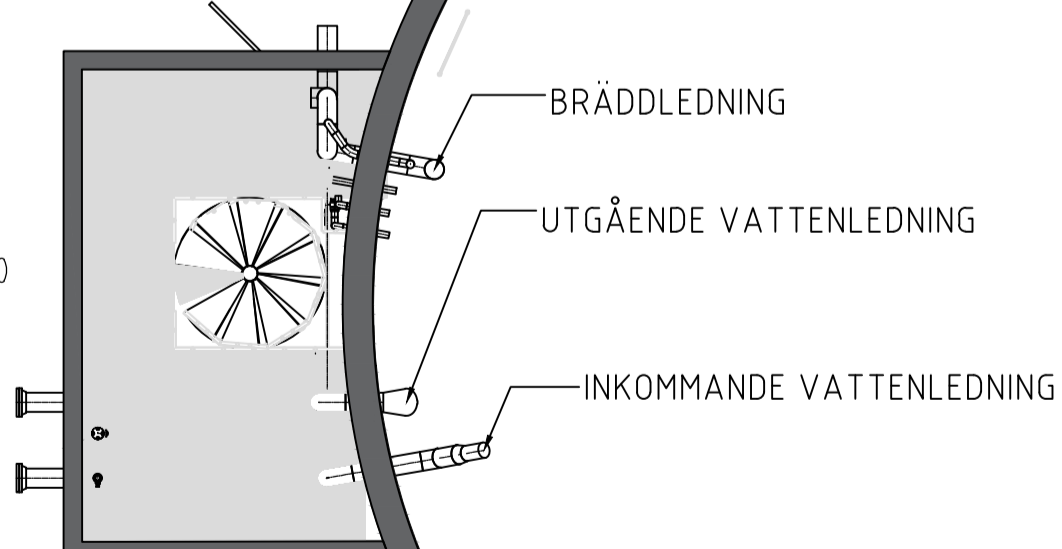
LUCKA

FILTER



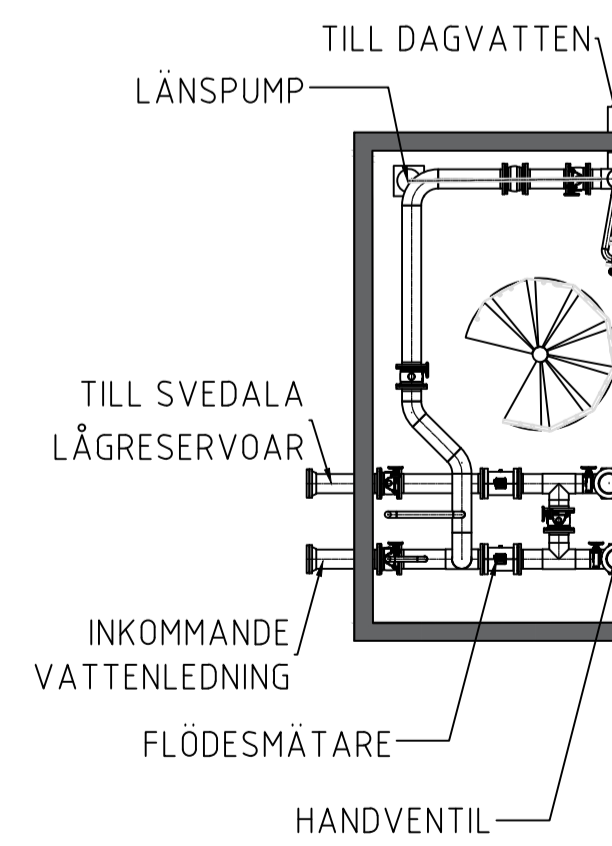
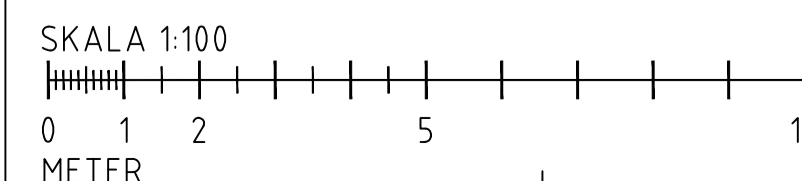
PLAN B-B

ca 6000



ca 4000

PLAN C-C



PLAN D-D

A	ÄNDRING PÅ LEDNINGKOPPLING	2024-05-28	VCWC
BET	ANT	REGISTRERING AVSER	DATUM

FÖRSLAGSHANDLING



SWECO 073407397

PROJEKT NR SYDVATTEN	RITAD AV KONSULT	HANDLÄGGARE
30071576	SEVCWC	SEAKRO
DATUM	ANSVARIG SYDVATTEN	
2024-04-16	MAGNUS EK	

SVEDALA RESERVOAR PLAN

SKALA	HANDLINGSBETECKNING SYDVATTEN	BET
A1 1:100	N-52-1-001	A
A3 1:200		